

そーらーくんⅡ

ソーラー独立電源型 LED街路灯



従来のものから性能アップを実現しました！

- ・照度(明るさ)範囲 拡大
- ・全光束2倍以上 増加

自然との共生
地球環境にやさしい

- ・電気代ゼロ
- ・災害などの停電時も点灯
- ・CO₂排出ゼロ
地球環境にやさしい

- ・低消費電力の高輝度LEDを採用
- ・長寿命&メンテナンス低減
- ・日没感知 自動点灯/消灯機能
- ・点灯時間設定可能

特長

ソーラー独立電源

- ・自然エネルギーである太陽光発電を利用した電源方式を採用しています。
- ・太陽光発電を利用した照明のため、電気代が一切かかりません。
- ・災害（台風、地震）などの停電時にも点灯します。

環境にやさしい

- ・地球温暖化要因であるCO₂を排出しません。
- ・景観によくないといわれる架空配線工事が不要です。
- ・商用電源が不要なため、配線工事が困難な環境に最適な照明システムです。

点灯時間設定機能

- ・終夜点灯モードに加え、点灯開始から任意の時間（6, 8, 10時間）で消灯するように設定できます。
*ご注文時にご指定ください。

省エネルギーLED照明回路

- ・光源には低消費電力の高輝度LEDを使用しています。
- ・LEDをDC12Vバッテリー電源でDC/DC変換駆動しています。

長寿命&メンテナンス低減

- ・LED使用により、照明灯の長寿命化を実現しています。
- ・密閉型サイクルバッテリーを採用することで、補水不要とバッテリーの長寿命化を図っています。

自動点灯/消灯機能

- ・照度センサにて日没を感知し、自動で照明の点灯/消灯を行います。

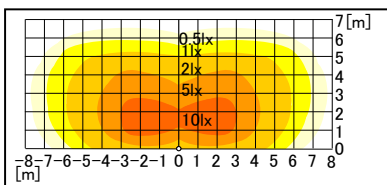
仕様

		標準タイプ	
型式		SL12W-12H4D30	
電源	ソーラーパネル	184W (92W×2)	DC12V
	バッテリー	100Ah (100Ah×1)	DC12V 密閉ディープサイクル
照明	光源	高輝度白色LED (6個)	
	消費電力	公称12W	
	光束 ^{*1}	1424lm	
	点灯時間	日没～日の出 (照度センサによる検出)	
無日照対応日数		バッテリー満充電にて4日間点灯 (12H/日 点灯の場合)	
ポール	寸法	ソーラー最大高さ: 4650mm 灯具高さ: 3500mm	
	重量 (概算)	280kg	
	耐風速	60m/s (設計値)	
	材質	鋼材	
	塗装色 ^{*2}	標準: シルバーメタリック	
使用周囲温度		-5℃～+40℃	
保護構造		IP33相当	

*1: LED照明器具の実測値です。

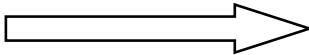
*2: オプション対応可能。ただし、見積対応となります。引き合い時にご指示下さい。

従来のソーラーくん

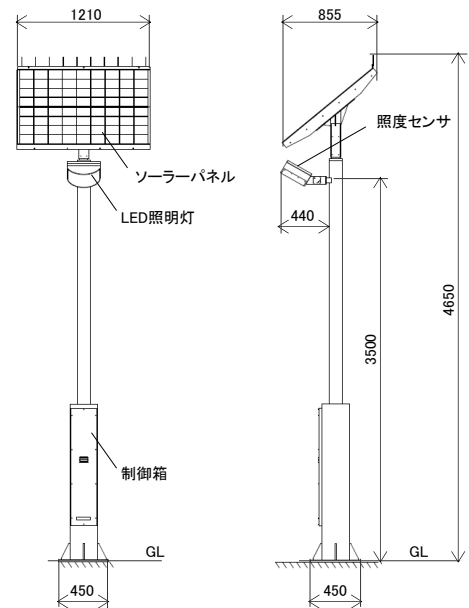


全光束 541lm

照度(明るさ)範囲
拡大!

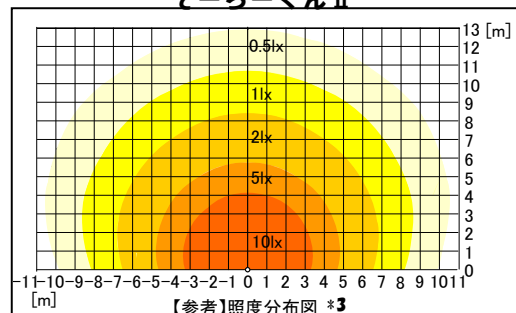


全光束2倍以上増加!



参考外形図(単位:mm)

ソーラーくんII



全光束 1424lm

早期点灯を実現!

*3: LED照明器具の計算値です。

(注)製品改良のため、予告なしにカタログ仕様を変更する場合がございます。予めご了承願います。

OKAZUMI 岡住工業株式会社

本社/営業 〒807-0831 北九州市八幡西区則松5丁目20番13号
TEL.093-601-5511 FAX.093-601-3994

行橋第一工場 〒824-0032 福岡県行橋市南大橋3丁目6番1号
TEL.0930-23-1561 FAX.0930-24-1966

URL <http://www.okazumi.co.jp>